



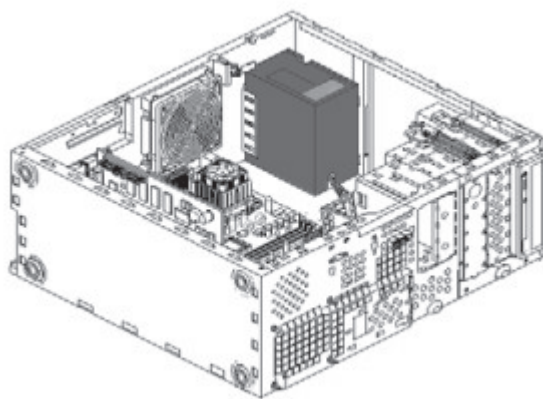
Redragon Paktis 2 case black

Код на продукта: GC-540



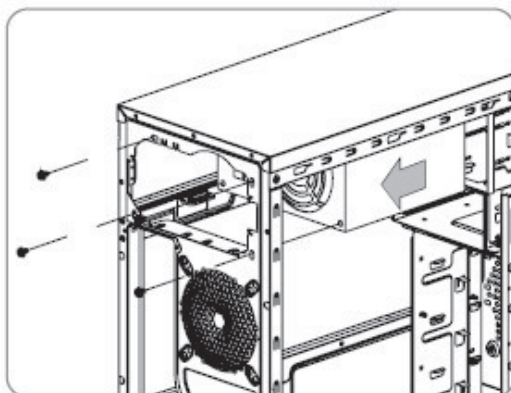
Ръководство за употреба

Поставете внимателно захранването в кутията и го фиксирайте в специално предвиденото за него място.

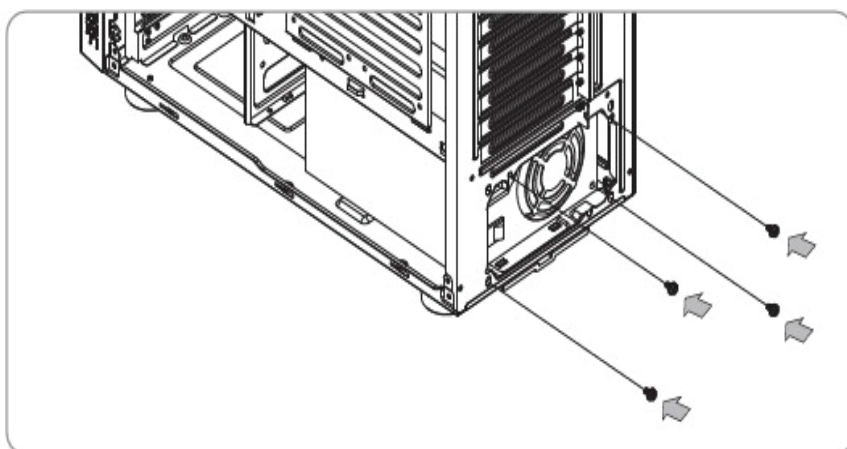


Захранването се фиксира с четири винта, както е показано на изображенията по-долу, в зависимост от модела на кутията:

/



2

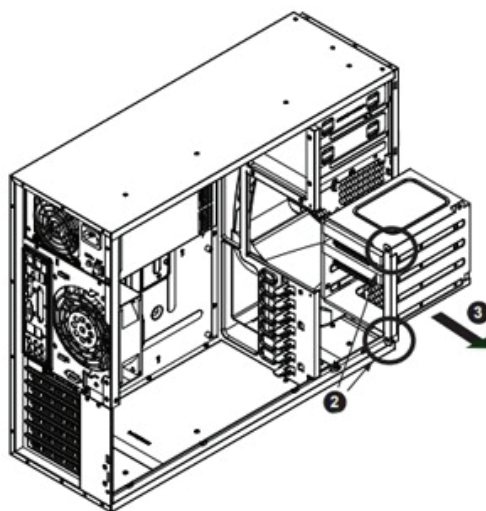


Благодарим ви, че избрахте да използвате нашите продукти!
Прочетете внимателно това ръководство, преди да използвате продукта!

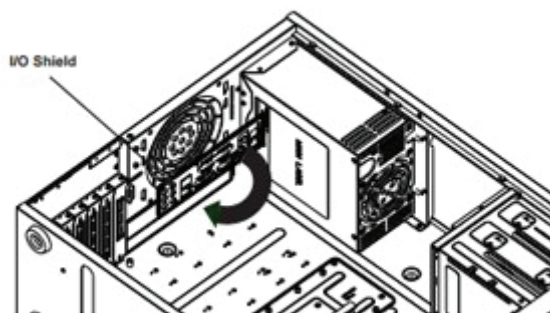
Предлагаме ви серия от качествени продукти на конкурентни
цени, създадени да задоволят всички ваши нужди и да ви осигурят
възможно най-приятно изживяване при употреба!

Корпусът представлява основата на вашата нова система, ето защо,
преди да направите покупката, ви препоръчваме да проверите
всички негови характеристики, за да бъде той напълно съвместим
с вашите компоненти и очаквания.А

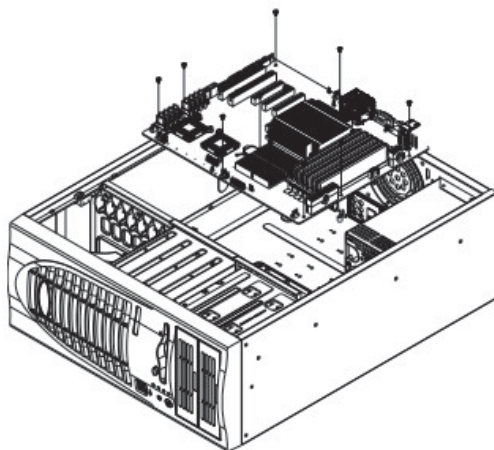
Монтирайте твърдите дискове и оптичните устройства:



Монтирайте пластината за I/O портовете (задната планка на дънната платка) в предвиденото за нея място:

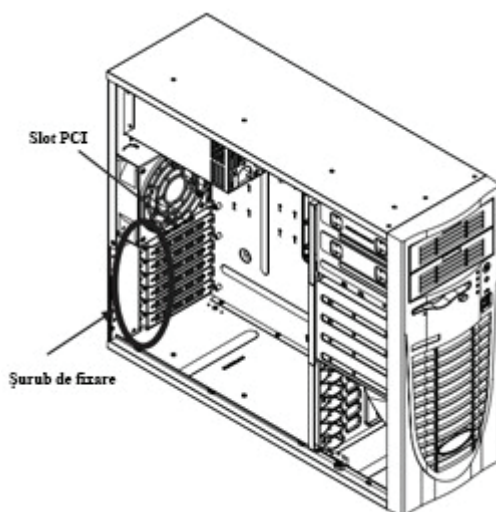


Монтирайте дистанционните втулки (дистанционери) върху основата за дънната платка, след което поставете дънната платка и я фиксирайте с помощта на винтове:



За монтиране на графични, мрежови или звукови карти се демонтира планката на слота, който ще използвате, поставя се картата и се фиксира с помощта на винт:

Монтирайте обратно страничния панел и го фиксирайте с помощта на 2 или 4 винта в зависимост от модела.



Изхвърляне на старо електрическо и електронно оборудване (важи за държавите-членки на Европейския съюз и други европейски страни със системи за разделно събиране на отпадъци).

Този символ върху продукта или върху опаковката му показва, че този продукт не трябва да се третира като битов отпадък. Той трябва да бъде предаден в съответния пункт за събиране за рециклиране на електрическо и електронно оборудване. Като осигурите правилното изхвърляне на този продукт, вие ще помогнете за предотвратяване на потенциални негативни последици за околната среда и човешкото здраве, които иначе биха могли да бъдат причинени от неправилното боравене с отпадъците от този продукт. Рециклирането на материалите ще спомогне за опазването на природните ресурси.

1 ВНИМАНИЕ

Не съхранявайте корпуса в среда с висока температура или влажност.

Не изключвайте захранващия кабел, докато системата се използва.

Не се опитвайте да извършвате механични или електронни интервенции върху корпуса. Обърнете се към оторизиран сервиз.

2 ИНСТАЛАЦИЯ:

Преди да започнете инсталацията, уверете се, че системата е изключена и разкачена от източника на захранване.

Поставете внимателно захранването в кутията и го фиксирайте в специално предвиденото за това място.

